

# Technický list

Vlastnosti produktu



## Robot univerzální 3 rychlosti 10 l 230 V

|              |                        |                            |
|--------------|------------------------|----------------------------|
| <b>Model</b> | <b>Sap kód</b>         | 00003700                   |
| RM 100H      | <b>Skupina artiklů</b> | Kutry a univerzální roboty |



- Typ ovládání: Mechanické
- Ochranný kryt: nerezový s násypným otvorem
- Start /stop: Ano
- Bezpečnostní prvky: total stop úplné zastavení zařízení v případě otevření nádoby chrání obsluhu proti poranění
- Počet rychlostí zařízení: 3
- Standardní výbava k zařízení: kotlík, metla, hák, míchač
- Doplnující informace: možnost dokoupení mlýnku na maso, krouhače zeleniny
- Systém míchání: S pevně uloženou nádobou
- Princip uchycení nástavců: Planetové

|                            |          |   |                    |
|----------------------------|----------|---|--------------------|
| <b>Sap kód</b>             | 00003700 | <b>Příkon elektrický [kW]</b>                   | 0.250              |
| <b>Šířka netto [mm]</b>    | 410      | <b>Napájení</b>                                 | 230 V / 1N - 50 Hz |
| <b>Hloubka netto [mm]</b>  | 470      | <b>Zdvih kotlíku</b>                            | Mechanický         |
| <b>Výška netto [mm]</b>    | 780      | <b>Hmotnostní kapacita nádoby zařízení [kg]</b> | 10.00              |
| <b>Hmotnost netto [kg]</b> | 80.00    |   |                    |

# Technický list

Technický výkres



Robot univerzální 3 rychlosti 10 l 230 V

Model

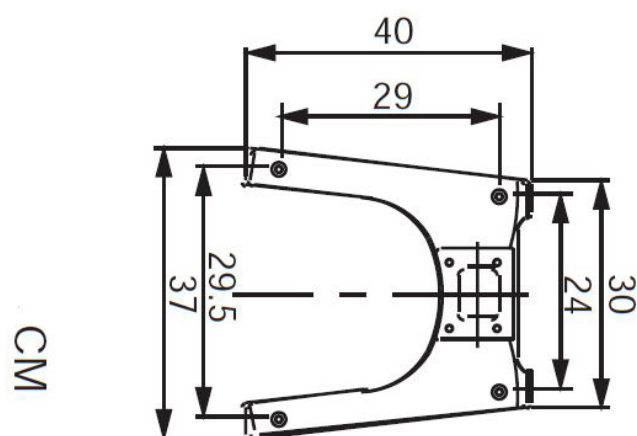
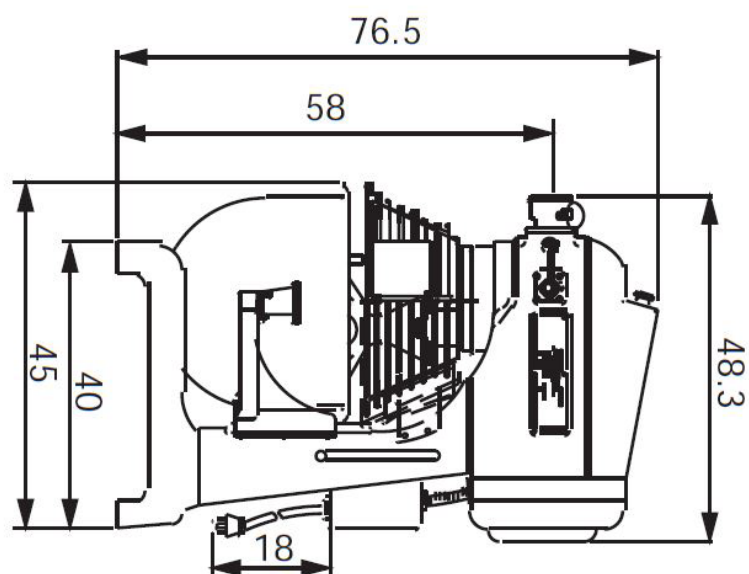
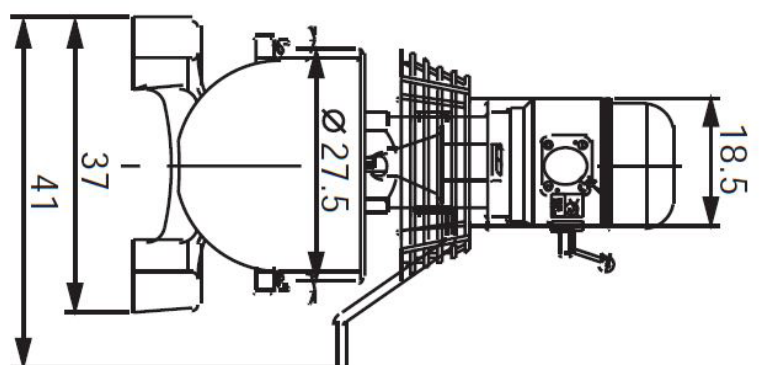
Sap kód

00003700

RM 100H

Skupina artiklů

Kutry a univerzální roboty





### Robot univerzální 3 rychlosti 10 l 230 V

|              |                        |                            |
|--------------|------------------------|----------------------------|
| <b>Model</b> | <b>Sap kód</b>         | 00003700                   |
| RM 100H      | <b>Skupina artiklů</b> | Kutry a univerzální roboty |

#### 1 **Planetové uložení nastavců se 3mi rychlostmi**

nastavce se otáčejí kolem své osy a zároveň obíhají po kružnici

- lepší promísení ingrediencí; lepší kvalita připravovaného těsta

#### 2 **Přídavná zařízení**

možnost krouhání nebo mletí, případně stírací ramena, případně manipulační vozíky

- multifunkčnost

#### 3 **Obsah 5 80L**

široký sortiment

- vždy ideální velikost pro každý provoz

#### 4 **Bezpečnostní mikropínač**

bez sepnutí mikropínače se nespustí stroj

- zamezení případnému poranění obsluhy

#### 5 **Ochranný kryt s násypným otvorem**

velký násypný otvor pro ingredience ochranným krytem

- ingredience je možno přisypávat dodatečně a přitom je zajištěno bezpečí obsluhy

#### 6 **Metla, hák, míchač**

velká základní výbava

- není nutné dokupovat další přístroje kvůli šlehání, případně hnětení

#### 7 **Bez olejové lázně**

robot má převodovku, která není uložena v olejové lázni

- nedochází k uvolňování převodového oleje do pokrmu

#### 8 **Redukční kotel**

možnost dokoupit redukční kotel, který se pohodlně vejde i do většího stroje, ale objemem je menší než kotel původní

- zjednodušení práce se surovinami o menším objemu; zákazník nemusí poté kupovat druhý menší stroj

# Technický list

Technické parametry



## Robot univerzální 3 rychlosti 10 l 230 V

|              |                        |                            |
|--------------|------------------------|----------------------------|
| <b>Model</b> | <b>Sap kód</b>         | 00003700                   |
| RM 100H      | <b>Skupina artiklů</b> | Kutry a univerzální roboty |

**1. Sap kód:**

00003700

**2. Šířka netto [mm]:**

410

**3. Hloubka netto [mm]:**

470

**4. Výška netto [mm]:**

780

**5. Hmotnost netto [kg]:**

80.00

**6. Šířka brutto [mm]:**

440

**7. Hloubka brutto [mm]:**

500

**8. Výška brutto [mm]:**

1000

**9. Hmotnost brutto [kg]:**

100.00

**10. Typ spotřebiče:**

Elektrické zařízení

**11. Příkon elektrický [kW]:**

0.250

**12. Napájení:**

230 V / 1N - 50 Hz

**13. Počet rychlostí zařízení:**

3

**14. Typ ovládání:**

Mechanické

**15. Ochranný kryt:**

nerezový s násypným otvorem

**16. Bezpečnostní prvky:**

total stop úplné zastavení zařízení v případě otevření nádoby chrání obsluhu proti poranění

**17. Princip uchycení nástavců:**

Planetové

**18. Bezpečnostní mikropínač:**

Ano

**19. Start /stop:**

Ano

**20. Časovač:**

Ano

**21. Standardní výbava k zařízení:**

kotlík, metla, hák, míchač

**22. Doplnující informace:**

možnost dokoupení mlýnku na maso, krouhače zeleniny

**23. Odnímatelná nádoba:**

Ano

**24. Zdvih kotlíku:**

Mechanický

**25. Vhodné operace:**

Míchání, šlehání a hnětení

**26. Systém míchání:**

S pevně uloženou nádobou

**27. Hmotnostní kapacita nádoby zařízení [kg]:**

10.00